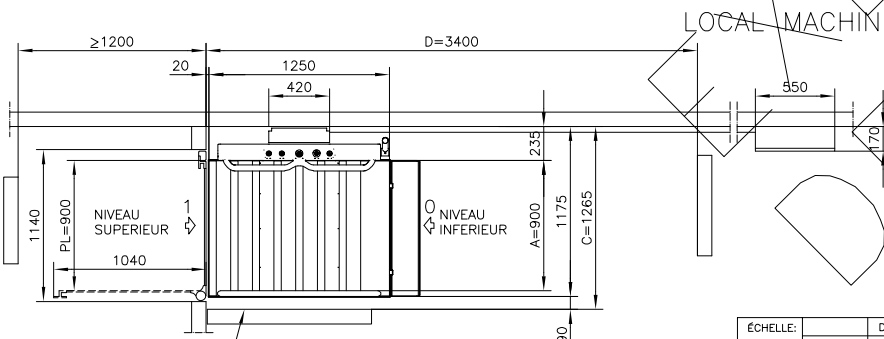
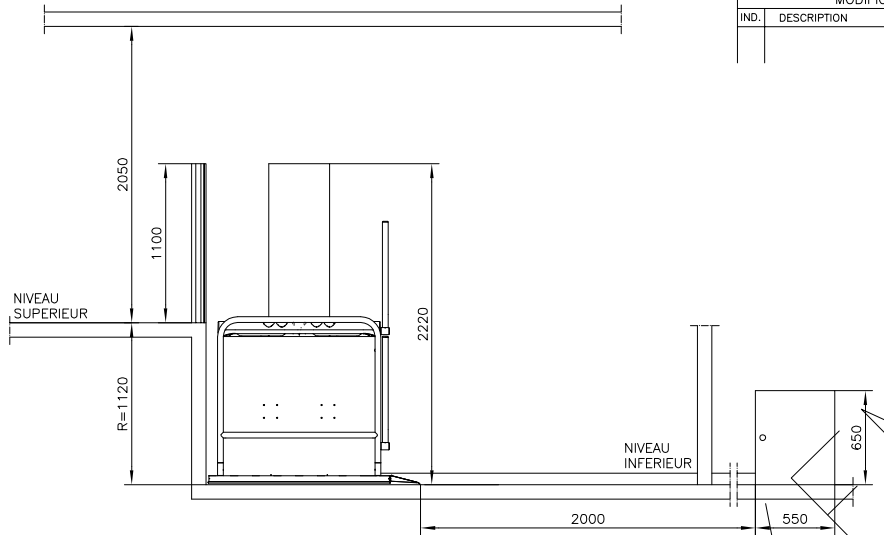


MODIFICATIONS		NOTES
IND.	DESCRIPTION	DATE
		R, COURSE
		A, LARGEUR DE LA PLATEFORME
		C, LARGEUR LIBRE
		D, LONGUEUR LIBRE



LE MUR DOIT ÊTRE VERTICAL, CONTINU, SOLIDE, SANS SAILLIES, ET SA HAUTEUR JUSQU'À 1100 mm SUR LE NIVEAU SUPERIEUR

LOCAL MACHINERIE

CARACTERISTIQUES GENERAUX	
CHARGE UTILE	300 kg
COURSE	1120 mm.
VITESSE	0,1 m/s
CARACTERISTIQUES ELECTRIQ.	
TENSION	230V 1~50Hz
PUISANCE	0,9 kW
C NOMINAL	4 A
C DEMARRAGE	13 A

ECHELLE:	DATE	SIGNATURE
1:25		
S/E		
	DESSINE	
	REVISER	
	APPROUVE	

HIDRAL FRANCE

DIM. mm	PLAN D'INSTALLATION	REF.
EUROP.	PLATEFORME ÉLEVATRICE VERTICALE PH-300 EMBARQUEMENT A 180° ET COURSE <500	PH PH-300