

Coordonnées entreprise/Coordonnées de livraison (important, à renseigner)

Coordonnées du client: Ste Nom Tel Fax

Adresse de livraison

Code n client

Code Délégation

Date de livraison

Caractéristiques générales

Course (R) mm

Vitesse (m/s)

Tension (±5%)

Tuyaux

N° d'arrêts

Modèle UHP (225Kg, Sup. < 0.7m²)
 UHM (400Kg, 0.7<Sup< 0.7m²)

- 0,2
 0,3
 0,4
 0,5

- 230V %~ 50 hz
 400V 3~ 50 hz
 230V ' ~ 50 hz
 Autres

- Rigide
 Flexible

Longueur m

Caractéristiques cabine

Disposition N°

Finition la cabine

Type du sol

Options la cabine

- 1
 2
 3
 4
 5
 6

- Skinplate
 Acier inoxydable

Couleur Estandar Skinplate

- U-35 (Vert)
 U-60 (Gris)
 U-62 (Crème)
 Non standard

- Caoutchouc noir
 Caoutchouc gris
 Décaissé
 Fournir pierre
 Non fournir pierre

- Lumiere indirecte
 Main courante Ø40, fond
 Main courante Ø40, laterale
 Demi-miroir fond cabine
 Demi-miroir paroi latéral

Poussoirs boîte à boutons de cabine

Caractéristiques portes

Type porte cabine

Type porte palier

Access

1

2

- Pliables type "Bus"
 Telescopiques 3 vantaux
 Autre type

- Battante semi-automatique
 Telescopiques 3 vantaux
 Autre type

Passage libre (mm) PL

Main (Droite, Gauche)

Etages

Acabado puertas piso

Pré-peinte

Acier inoxydable

Options

Options mécaniques

- Guides longueur de 2,5 m.
 Pylône auto-porteur sans habillage
 Pylône auto-porteur habillage "verre"
 Pylône auto-porteur habillage "tolé"
 Armoire sans local machinerie (MRL)

Options hydrauliques

- Résistance chauffage de cuve
 Vérin en deux parties

Options électrique

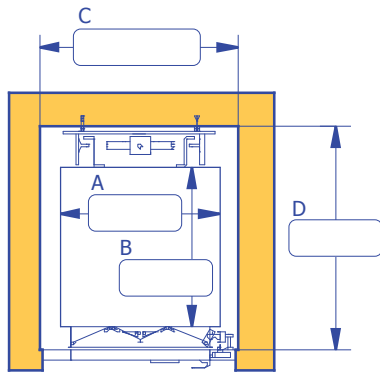
- Installation électrique prémontée
 Interphonie bidirectionnel standard
 Interphonie bidirectionnel EN 81-28
 Interphonie cabine / machinerie
 Relais controle temperature machinerie
 Indicateur niveaux cabine, quantite
 Eclairage gaine

Option emballage

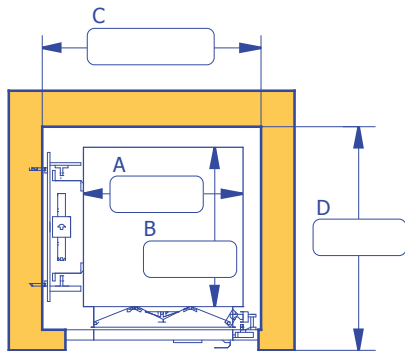
- Conditionnement caisse en bois

Observations

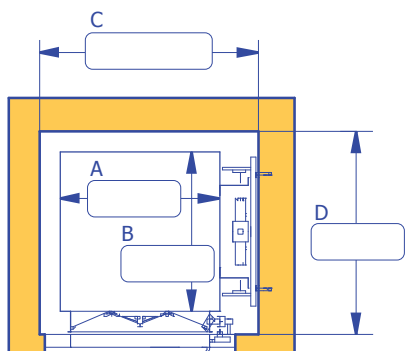
Dimensions



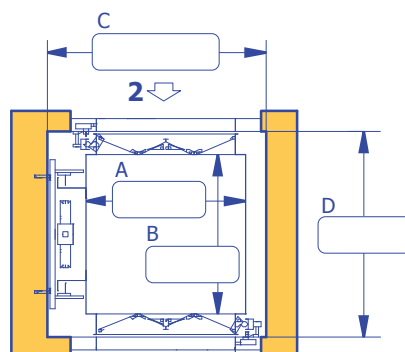
1 ↑
DISPOSITION 1



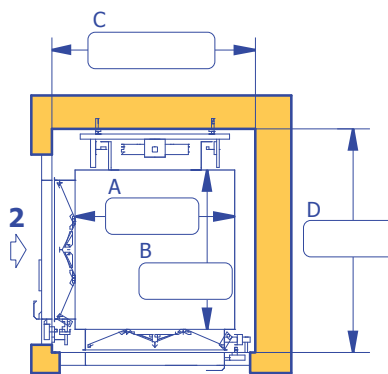
1 ↑
DISPOSITION 2



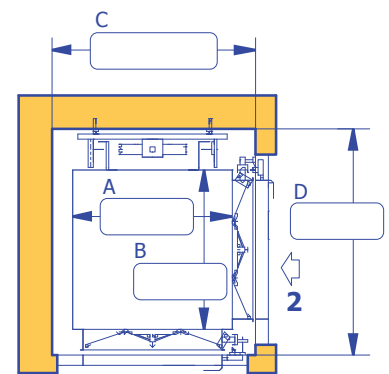
1 ↑
DISPOSITION 3



1 ↑
DISPOSITION 4



1 ↑
DISPOSITION 5



1 ↑
DISPOSITION 6

