

### Coordonnées installateur/Coordonnées de livraison (Important: à renseigner)

Client, contact person and telephone

Adresse de livraison

Code client

Code délégation

Date de livraison

### Caractéristiques

Charge (kg) **300**

Vitesse (m/s) **0,1**

R, Course (mm) (voir figure)

Tension (±5%)

- 230V 1~ 50 Hz  
 Autre (monophasé)

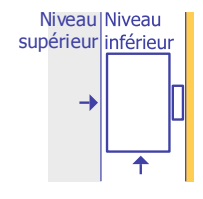
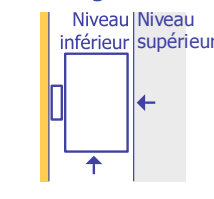
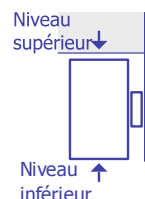
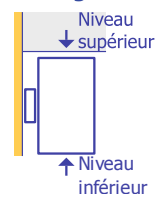
#### Configuration embarquements

180° gauche

180° droite

90° gauche

90° droite



A, Largeur plateforme (mm) (voir figure)

- 800 (standard pour embarquement 180°)  
 900 (standard pour embarquement 90°)  
 Autre

#### Emplacement armoire machine

- Niveau inférieur  
 Niveau supérieur  
 Distance à la plateforme (m) (standard 0 m)

#### Boîtes à boutons

- Encastrées  
 En saillie  
 En saillie telecommandées

#### Porte niveau supérieur (pour R>500 mm)

##### Passage libre

- 800 mm (standard pour embarquement 180°)  
 900 mm (standard pour embarquement 90°)

##### Main

- Option automatique

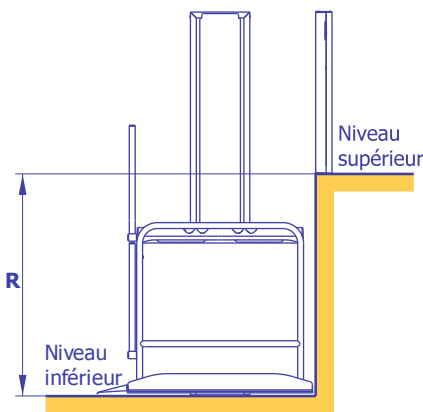
#### Options

##### Finition

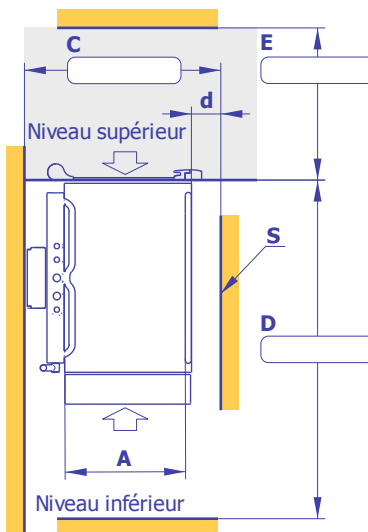
- Peintée couleur RAL (standard gris RAL 7035)  
 Similaire acier inoxydable  
 Résistante à l'oxydation et installation électrique étanche  
 Balustrade vitrée (standard tubulaire) (pour R>500 mm)  
 Emballage en boîte en bois  
 Selon norme de mesures phytosanitaires ISPM 15

### Dimensions de la gaine

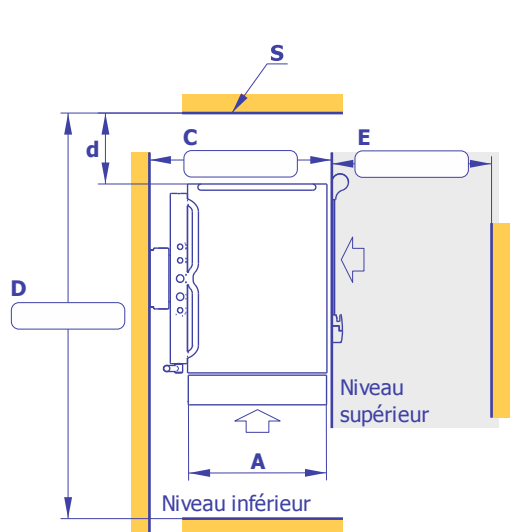
#### Élévation



#### Plan embarquement 180°



#### Plan embarquement 90°



#### Type de surface adjacente au latéral sans embarquement (S)

- Verticale, continue, solide et sans saillies en toute la dimension de la plateforme d= 20 mm  
 Verticale, continue, solide et sans saillies d≥ 80 mm  
 Verticale, continue, solide d≥120 mm  
 Sans requêtes spécifiques d≥400 mm