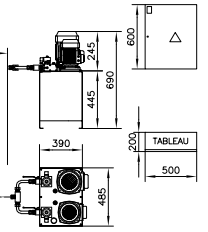
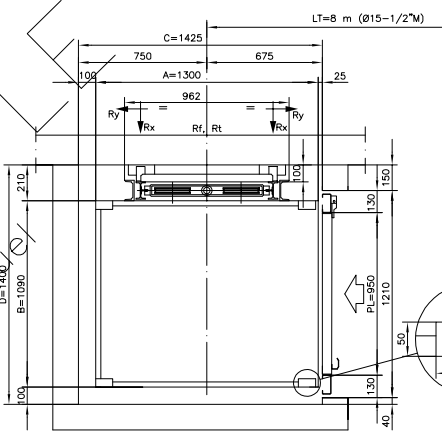
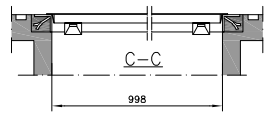
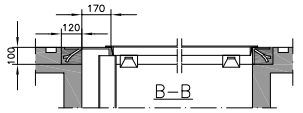


CROCHET POUR MONTAGE
BOÎTE À BOUTONS POUR L'ÉLEVATION FINALE DE LA PLATEFORME. ELLE DOIT ÊTRE INSTALLÉE AU NIVEAU SUPÉRIEUR FACON À CE QUE LE MOUVEMENT DE LA TRAPPE SOIT VISIBLE.

DANS LE CAS DE PRÉSENCE D'EAU, INSTALLER DES DISPOSITIFS DE COLLECTE DE TYPE ACO DRAIN® SUR LE POURTOUR DE LA TRAPPE

MODIFICATIONS			NOTES
IND.	DESCRIPTION	DATE	
			A ET B, DIMENSIONS DE CABINE C ET D, DIMENSIONS LIBRES DE GAINÉ F= FOSSE R= COURSE N= HAUTEUR SOUS DALLE L= LONGUEUR DE GUIDES LT= LONGUEUR DE LA CANALISATION



LOCAL MACHINERIE A PREVOIR

Rx	14,6 kN
Ry	7,6 kN
Rf	48,9 kN
Rl	110,0 kN

CARACTERISTIQUES GENERALES	
CHARGE UTILE	750 kg
COURSE	3950 mm
Nb. D'ARRÊTS	2
VITESSE	0,1 m/s
CARACTERISTIQUES EQUIPE H.	
CYLINDRE	1 x ø60
PUISSANCE	0,75-0,75 kW
PRES. MAX.	123 bar
PRES. MIN.	37 bar
RESERVOIR	50 l
CARACTERISTIQUES ELECTRIQ.	
TENSION	400V 3/N-50Hz
C NOMINAL	4,5 A
DEMARAGE	Direct
C DEMARRAGE	18 A

INSTALLATION EN GAINÉ MAÇONNÉE

ÉCHELLE:	DATE:	SIGNATURE:
1/15		
DESSINE	REVISER	
S/E		
APPROUVE		
DIM. mm.	TITRE:	
EUROP.		

HIDRAL FRANCE

PLAN D'INSTALLATION
PLATEFORME EH-500

REF. EHi
MONTE-CHARGE À TRAPPE

non contractuel

SECTION SANS ECHELLE